



P163 T

Stufa a pellet con rivestimento in acciaio ed elementi in Mallocca, con sistema Multifuoco di serie, per ottenere un calore uniforme dal pavimento al soffitto, riscaldando anche altri ambienti della casa canalizzando un flusso di aria calda. Dual Power System di serie con regolazione separata dei ventilatori permette temperature ambiente dedicate. Grazie alla funzione Notte è possibile spegnere i ventilatori dell'aria forzata per passare ad un funzionamento a convezione naturale, totalmente silenzioso. Gestione da remoto con sms e via wi fi con app da smartphone e tablet.

COLOURS



CARACTERÍSTICAS TÉCNICAS GENERALES

Multifuoco System®

Sistema di ventilazione forzata a 5 livelli di velocità.
Aria canalizzabile fino a 8 mt

Dual Power System

Due ventilatori autonomi per temperature differenti in ambienti diversi

App di gestione

Consente di gestire tutte le funzionalità della stufa tramite smartphone e tablet

Telecomando multifunzione

Kit optional per accensione, spegnimento e gestione della stufa

Programmazione

A 6 fasce orarie giornaliere

Rivestimento

In acciaio verniciato e piano superiore con inserto in mallocca

Remote Control System

Kit optional per gestire a distanza la stufa con un semplice SMS

Funzione Notte

La stufa rimane accesa e si arresta il ventilatore dell'aria calda

Struttura

Monoblocco in acciaio, porta e braciere in ghisa

Air Glass System

Vetro ceramico ventilato autopulente resistente a 750°C

Energy Saving

Spegnimento e accensione automatica per il massimo risparmio

Wellness

Umidificatore-diffusore anche per essenze

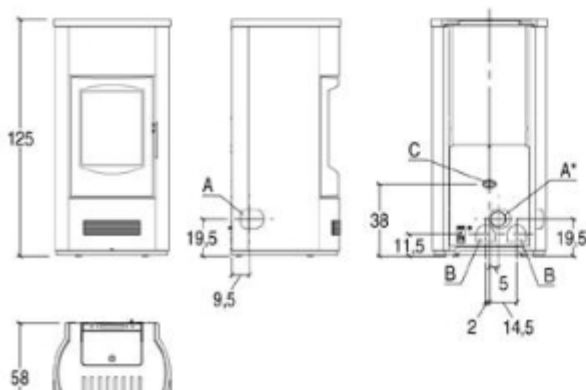
Funzione Eco

Controllo automatico della potenza della fiamma

Indicatore Livello Pellet

Consente di monitorare la quantità di pellet nel serbatoio e la necessità di rifornimento.

DISEÑO TÉCNICO



DATOS TÉCNICOS

Volume riscaldabile (min-max)	m ²	185-315
Potenza nominale (min-max)	kW	3,5-11,0
Regolazione potenza (posizioni)		4
Rendimento termico	%	89,2
Consumo nominale (min-max)	Kg/h	0,8-2,4
Dimensioni LxPxH	cm	62x58x125
Rivestimento/frontale		acciaio
Piano superiore		acciaio e mallocca
Monoblocco		acciaio
Deflettore/braciere		ghisa
Scarico fumi Ø	cm	8
Opzione scarico fumi		-
Cassetto cenere		estraiibile
Porta		ghisa
Vetro ceramico		resistente a 750°
Maniglia		acciaio finitura nichelata
Capienza serbatoio (litri)	Kg	30
Wellness-umidificatore		acciaio inox
Forno in acciaio inox	cm	-
Multifuoco System®		di serie con 4 livelli di velocità
Dual Power		si
Telecomando		optional
Pannello di controllo sulla stufa		a comandi digitali
Cronotermostato con programmazione		6 fasce orarie giornaliere
Remote Control System		optional
Bocchette frontali - orientabili		si
Bocchette laterali		-
Potenza assorbita a regime massimo	Watt	150
Potenza massima assorbita	Watt	430
Peso complessivo	Kg	160

Volumen calculado en ambientes con una necesidad de 0,060 a 0,035 kW por m² en base al grado de aislamiento.

La disponibilidad de los modelos puede variar según el País.

Copyright c. 2010. Tutti i diritti sulle immagini ed i testi sono riservati. Sono vietate la riproduzione e diffusione, anche parziale, in qualsiasi forma, delle fotografie e dei testi. I trasgressori saranno perseguiti a norma di legge. Tutti i prodotti illustrati costituiscono creazione di proprietà della società Gruppo Piazzetta SpA. Ogni diritto di sfruttamento dei modelli è riservato. Il marchio ed i segni distintivi della società sono di proprietà esclusiva della società.



A	B	C
8 cm	7.5 cm	6 cm

Poichè l'azienda è costantemente impegnata nel continuo perfezionamento di tutta la sua produzione, le caratteristiche estetiche e dimensionali, i dati tecnici e gli accessori possono essere soggetti a variazione.

Numero Verde
800-842026
www.piazzetta.it

 **PIAZZETTA**
PASSIONE ACCESA