



IP 78/68

CARACTERÍSTICAS TÉCNICAS GENERALES

Estructura: de acero pintado con hogar cerado, extraíble con guías correderas

Hogar: de hierro fundido

Brasero: de acero

Apertura: puerta de acero pintado con cristal cerámico autoimplante resistente a 750°C.

Manilla: escondida con sistema de mano fría

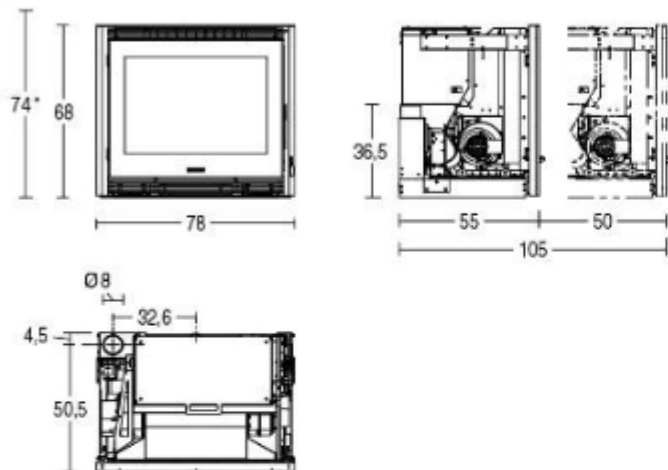
Función: Mando a distancia con display LCD y función multicontrol, panel de mandos digitales

Cronotermostato: de serie con programación diaria, semanal y de fin de semana con dos franjas horarias

Combustible: pellet

Calentamiento: Sistema de ventilación forzada de serie con Multifluco System®, con Dual Power, canalizable con kit, convección natural y radiación

DISEÑO TÉCNICO



DATOS TÉCNICOS

| | | |
|----------------------------------------|-------------------|---------|
| Volumen calefactable | m ² | 185-315 |
| Rendimiento térmico nominal máx. | % | 85,3 |
| Potencia térmica nominal (mín.-máx.) | kW | 3,4-11 |
| Consumo nominal (mín.-máx.) | Kg/h | 0,9-2,7 |
| Nivel de la potencia | | 5 |
| Capacidad depósito | Kg | 22 |
| Salida de humos | Ø cm | 8 |
| Toma de aire exterior (sec. útil m.h.) | Ø cm ² | 100 |
| Alimentación eléctrica | V-Hz | 230-50 |
| Potencia eléctrica absorbida | W | 130 |
| Peso total | Kg | 150 |

Accesorios bajo pedido

- Racor para canalización a aire caliente superior
- Kit cajón de carga frontal de pellets
- Kit carga de los pellets y depósito suplementario frontal y lateral
- Kit pies de apoyo

Datos medidos en laboratorio utilizando pellets con poder calorífico de 5 kWh/kg. Los consumos pueden variar de acuerdo con las dimensiones y el tipo de pellet utilizado.



La disponibilidad de los modelos puede variar según el País.

Todos datos técnicos disponible en el pdf



DoP product



DoP Conductos de humos metálicos

Revestimientos compatible

EA \$Y