



## IP 78/58

### CARACTERÍSTICAS TÉCNICAS GENERALES

Estructura: de acero pintado con hogar cerámico,  
extraíble con guías correderas

Hogar: de hierro fundido

Brasero: de acero

Apertura: puerta de acero pintado con cristal cerámico autoimplante resistente a 750°C.

Manilla: escondida con sistema de mano fría

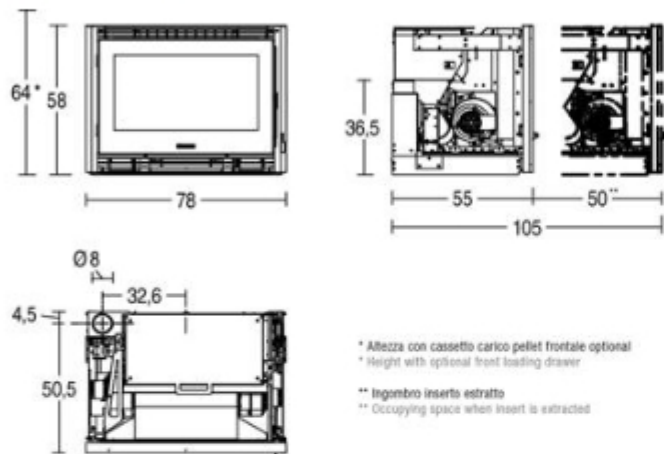
Función: Mandó a distancia con display LCD y función multicontrol,  
panel de mandos digitales

Cronotermostato: de serie con programación diaria, semanal y de fin de semana con dos  
franjas horarias

Combustible: pellet

Calentamiento: Sistema de ventilación forzada de serie con Multifluco System®, con  
Dual Power, canalizable con kit, convección natural y radiación

### DISEÑO TÉCNICO



### DATOS TÉCNICOS

Volumen calefactable	m <sup>2</sup>	150 - 260
Rendimiento térmico nominal máx.	%	85,1
Potencia térmica nominal (mín.-máx.)	kW	3,2-9
Consumo nominal (mín.-máx.)	Kg/h	0,8-2,2
Nivel de la potencia		5
Capacidad depósito	Kg	13
Salida de humos	Ø cm	8
Toma de aire exterior (sec. útil m.ín.)	Ø cm <sup>2</sup>	100
Alimentación eléctrica	V-Hz	230 - 50
Potencia eléctrica absorbida	W	130
Peso total	Kg	120

### Accesorios bajo pedido

- Racor para canalización a aire caliente superior
- Kit cajón de carga frontal de pellets
- Kit carga de los pellets y depósito suplementario frontal y lateral
- Kit pies de apoyo

*Datos medidos en laboratorio utilizando pellets con poder calorífico de 5 kWh/kg.  
Los consumos pueden variar de acuerdo con las dimensiones y el tipo de pellet  
utilizado.*



La disponibilidad de los modelos puede variar según el País.

Todos datos técnicos disponible en el pdf



DoP product



DoP Conductos de humos metálicos

### Revestimientos compatible

EA \$Y